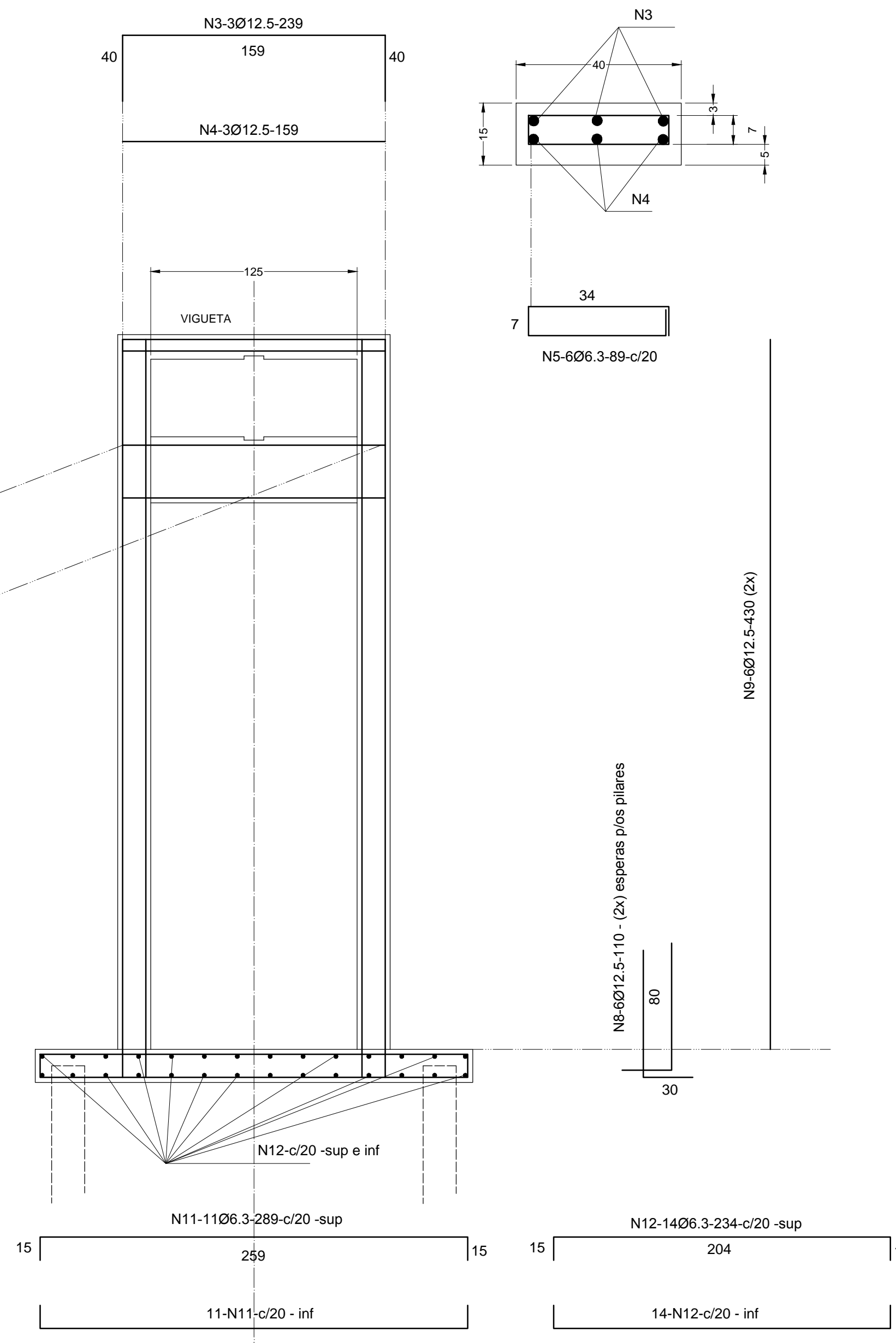
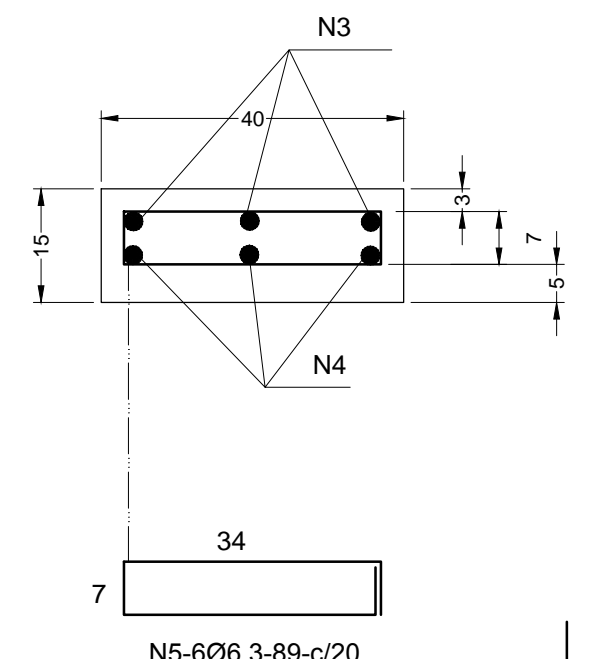


ARMADURAS DO PORTAL (4x)
ESC. 1:25



seção da vigueta
ESC. 1:10



seção do pilar
ESC. 1:10

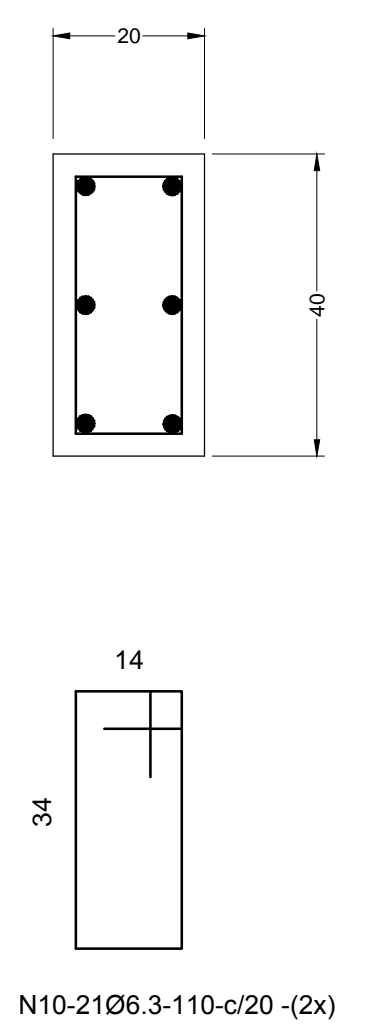


TABELA DAS ARMADURAS

N°	Ø	QUANT.	COMPRIMENTOS	
			UNITÁRIO (cm)	TOTAL (m)
1	12.5	32	235	75.20
2	6.3	64	60	38.40
3	12.5	12	239	28.68
4	12.5	12	159	19.08
5	6.3	24	89	21.36
6	12.5	24	209	50.16
7	6.3	24	95	22.80
8	12.5	48	110	52.80
9	12.5	48	430	206.40
10	6.3	168	110	184.80
11	6.3	44	289	127.16
12	6.3	56	234	131.04

RESUMO AÇOS CA - 50

Ø	COMPRIMENTO (m)	PESONG(m)	PESO PARCIAL
6.3	525.56	0.245	128.76
12.5	432.32	0.963	416.32
PESO TOTAL (kgf) =			545.08

CURVATURA DO AÇO CA - 50

Ø	r (mm)	x (cm)	a (cm)
12.5	31.5	4.4	6

RESUMO DE MATERIAL

Material	Un.	Quant.
Escavação	m³	5.90
Lastro de Concreto Magro	m²	11.13
Área de Formas	m²	35.27
Concreto Estrutural	m³	5.60

- NOTAS GERAIS**
1. MEDIDAS EM CENTÍMETROS
 2. VERIFICAR MEDIDAS NA OBRA
 3. COBRIMENTO DOS FERROS = 3cm (exeto onde indicado)

CONCRETO: Fck = 35 MPa

AGUASPARANÁ
Instituto das Águas do Paraná

INSTITUTO DAS ÁGUAS DO PARANÁ

PROJETO: NESTOR COSTIN - ENGENHARIA E FOTOGRAMETRIA
RESPONSÁVEL TÉCNICO: *Nestor Costin*
ENGR. CIVIL NESTOR COSTIN - CREA: PR 4689-D
DATA: 22/11/2016

PROGRAMA PARQUES URBANOS
PORTAL 3
PROJETO DE ENGENHARIA
PLANTAS - VISTA - CORTES - ARMADURAS
FOLHA: ÚNICA