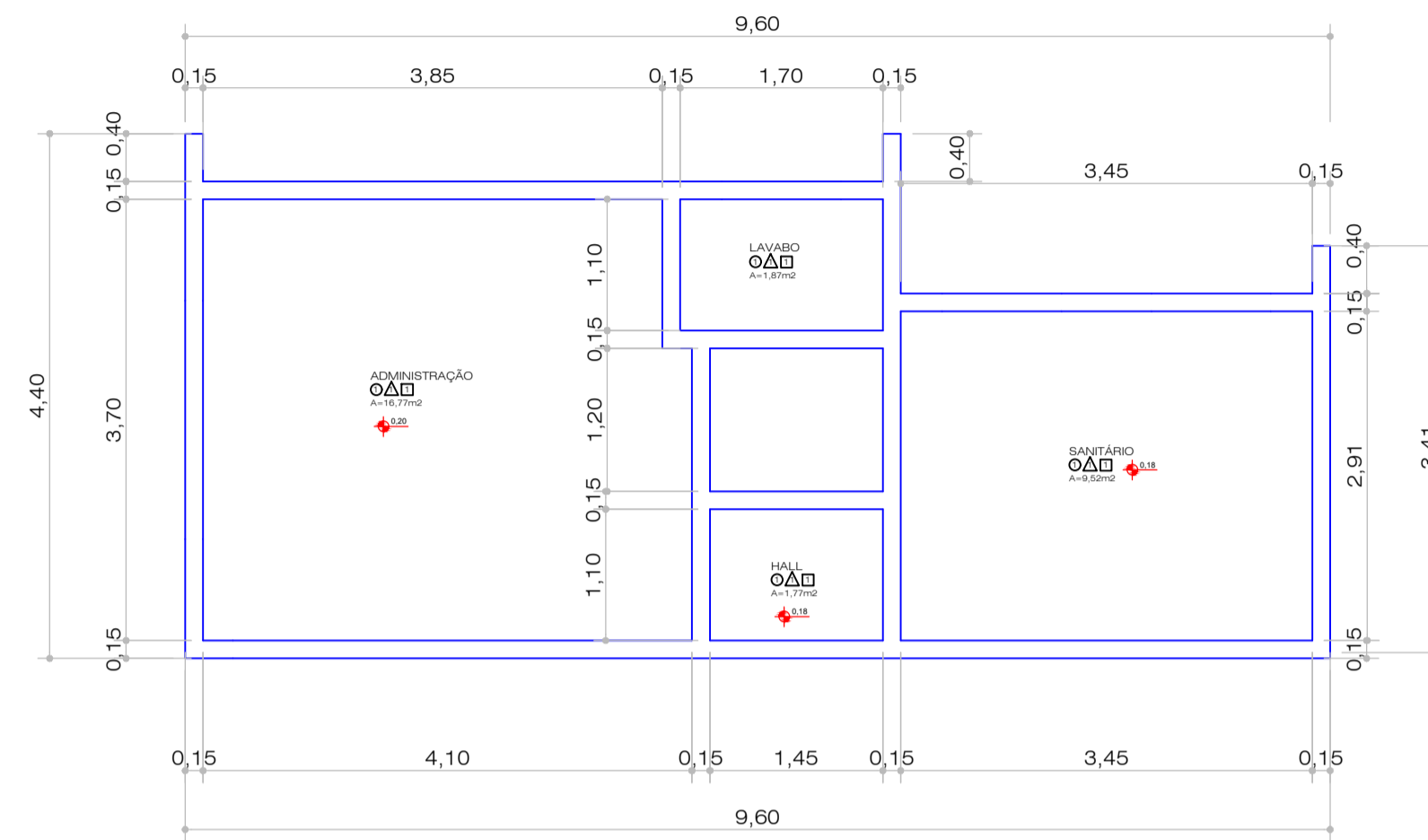
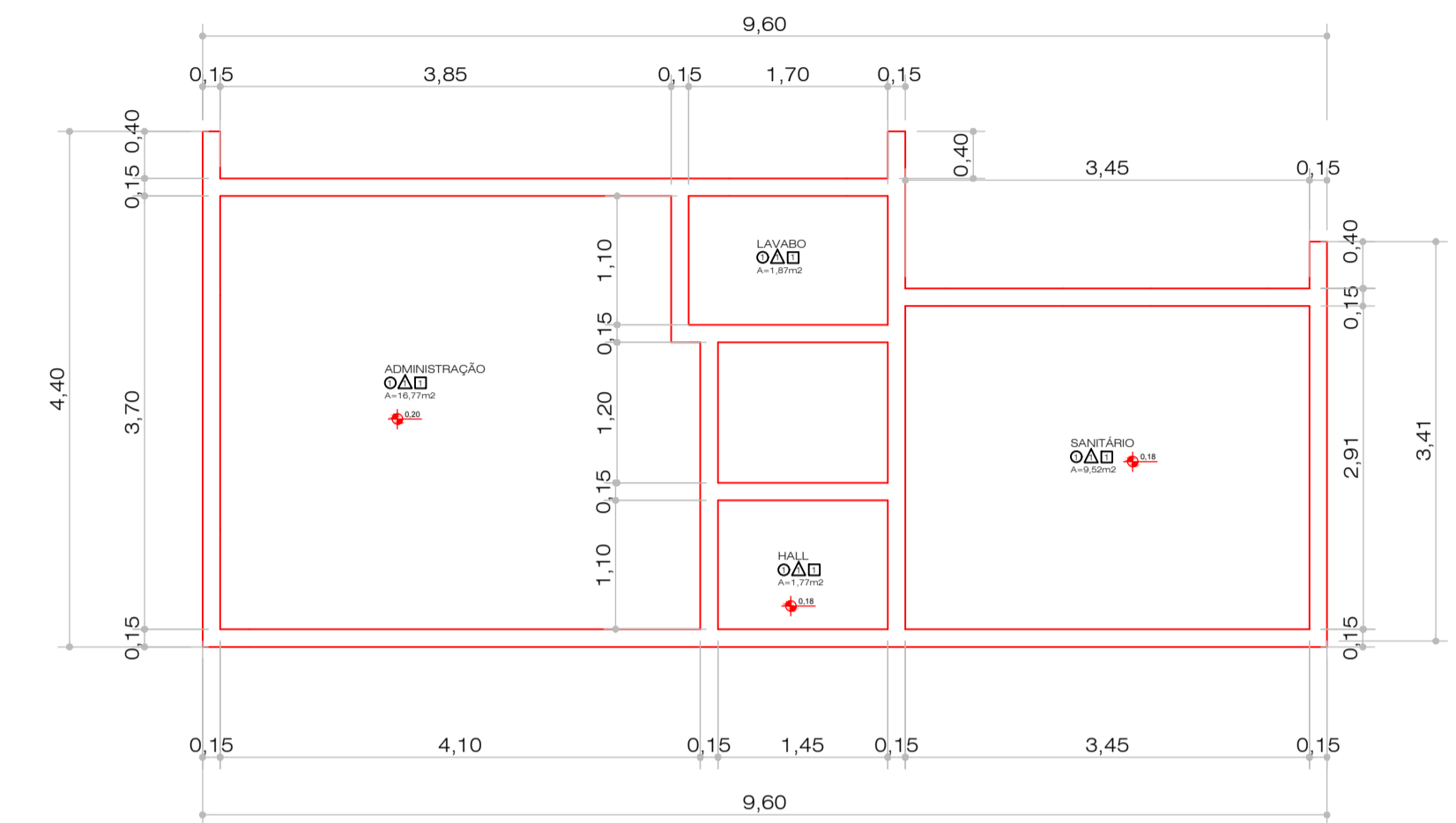


01 PROJETO DE BLOCOS E ESTACAS
ESCALA 1/50

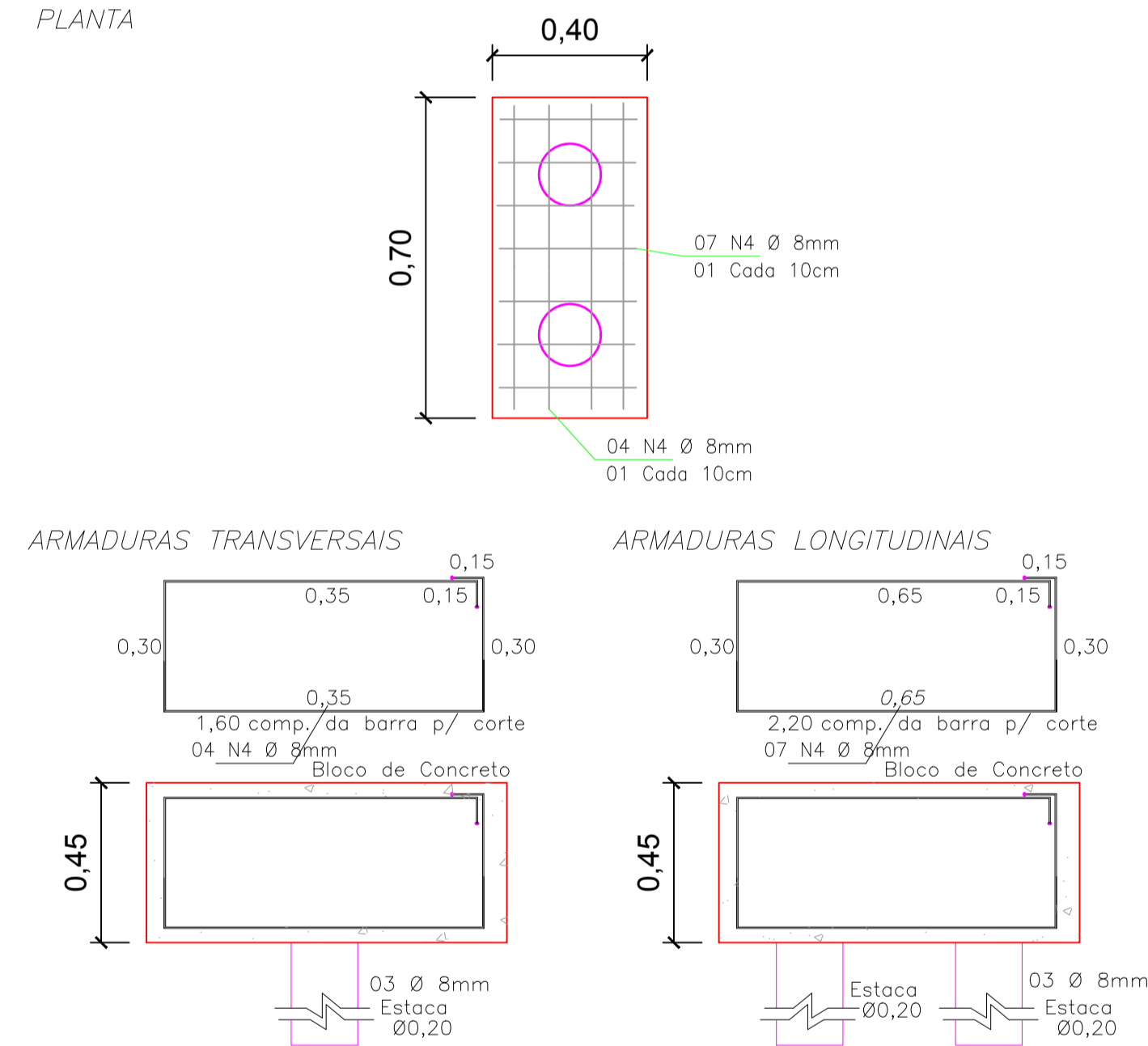


02 PROJETO DA VIGA BALDRAME
ESCALA 1/50

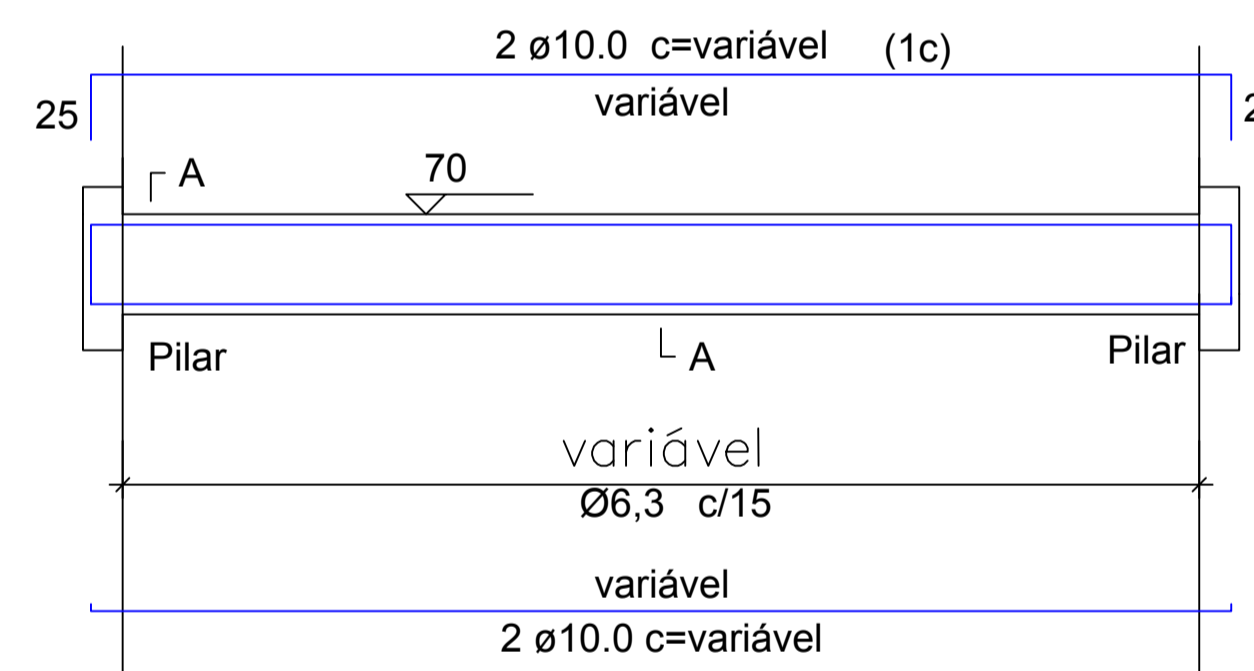


03 PROJETO DA VIGA CINTA
ESCALA 1/50

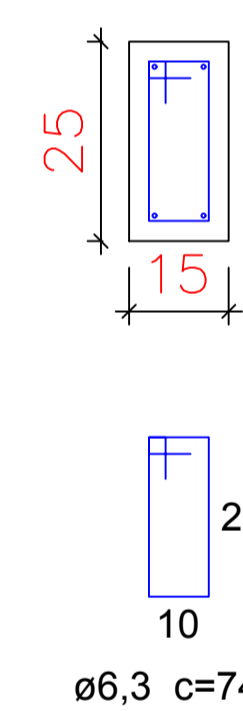
Detalhe do Bloco B 2 ESCALA 1:25
PLANTA



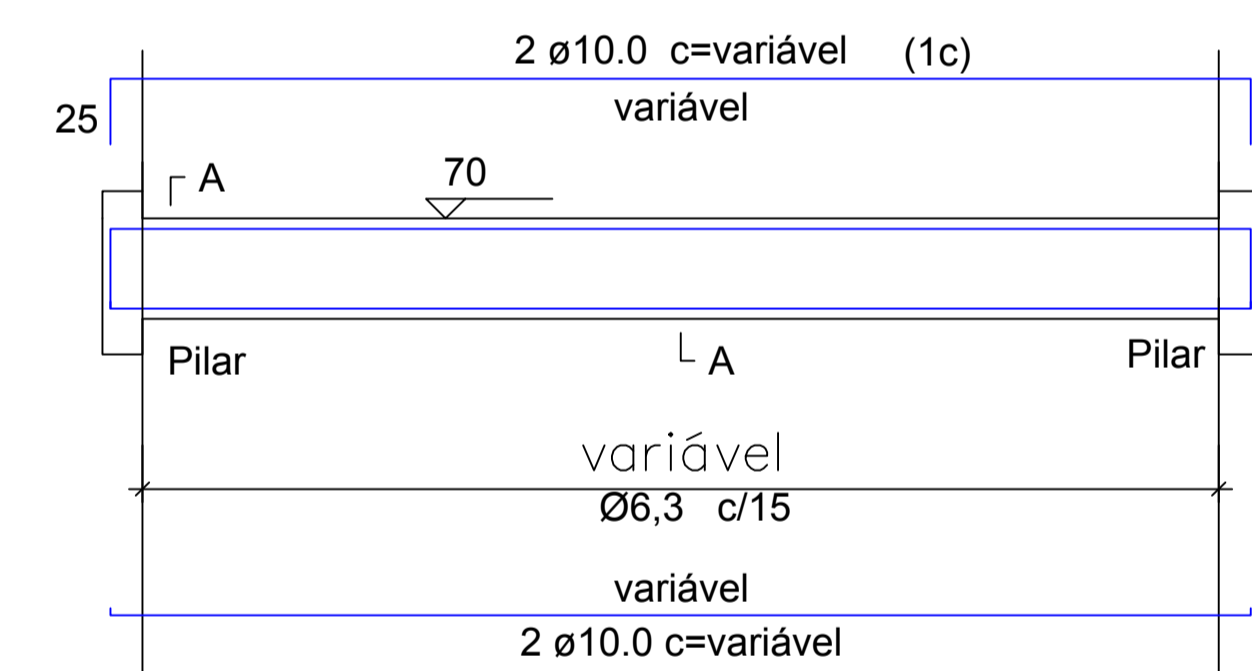
VIGAS BALDRAME (15 x 25)
ESC 1:50



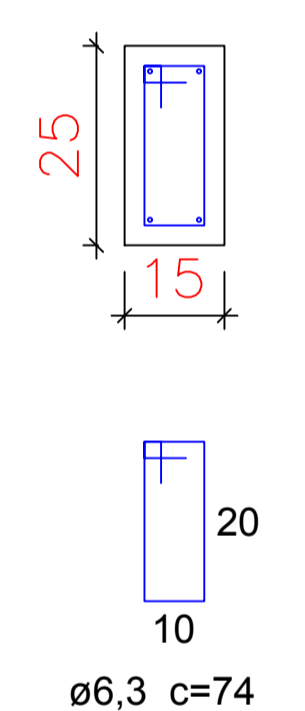
SEÇÃO A-A
ESC 1:20



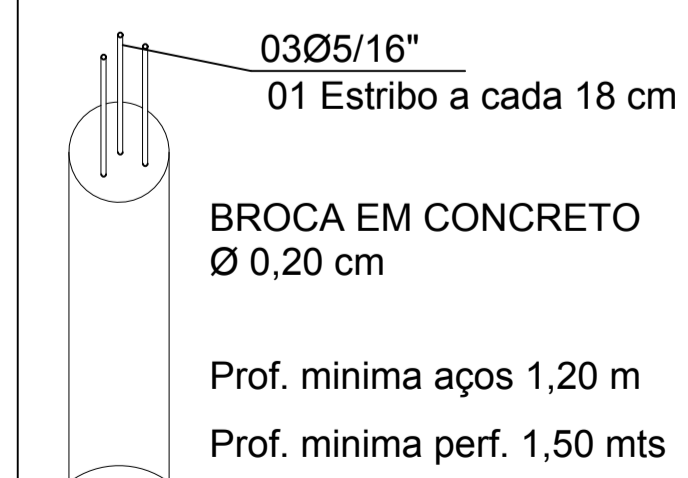
VIGAS CINTA (15 x 25)
ESC 1:50



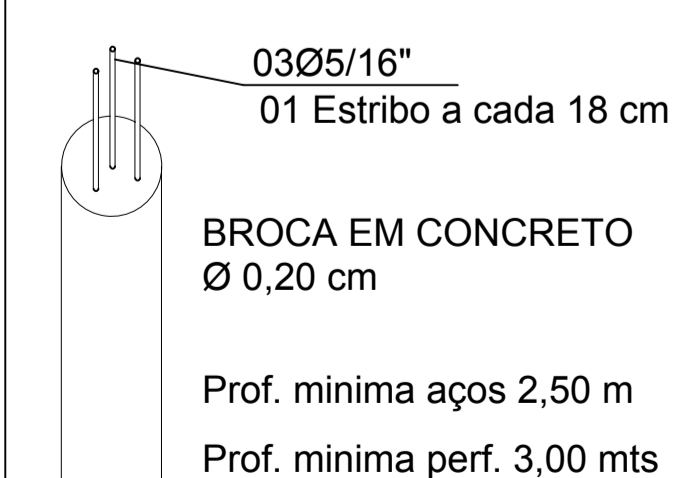
SEÇÃO A-A
ESC 1:20



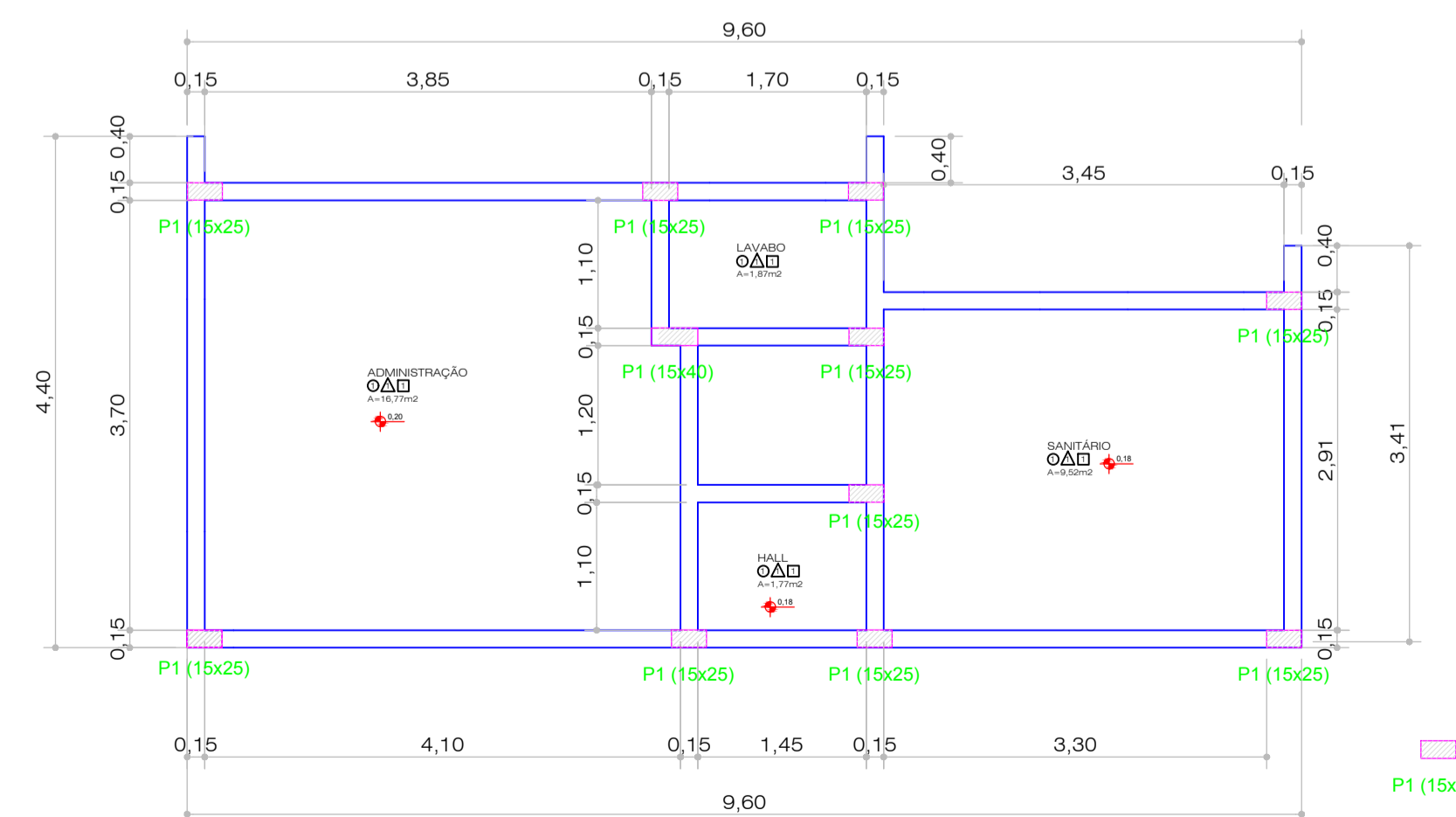
Detalhe da Estaca = E1
(estaca dos Blocos)



Detalhe da Estaca = E2



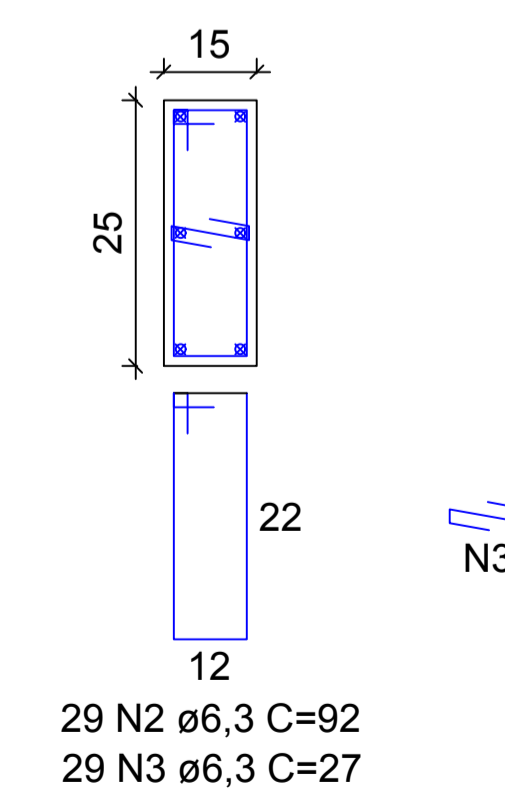
○ BROCAS PRINCIPAIS OU DE BLOCOS
○ BROCAS INTERMEDIÁRIAS



04 PROJETO DOS PILARES
ESCALA 1/50

P1

NÍVEL-4 - L4
ESC 1:20



N3

300

6 N14 Ø10.0 C=300

300

ESC 1:25

29 N2 c/12

300



MUNICÍPIO DE LARANJAL
Estado do Paraná
CNPJ: 95.684.536/0001-80

OBRA: PARQUE URBANO MUNICIPAL	
PROJETO ESTRUTURAL ADMINISTRAÇÃO E SANITÁRIOS	
ENDEREÇO DA OBRA: RUA SERGIPE ESQUINA COM RUA PANEMA - CENTRO - LARANJAL/PARANÁ	
PROPRIETÁRIO: JOSMAR MOREIRA PEREIRA PREFEITO MUNICIPAL	ESTATÍSTICAS: ÁREA DO TERRENO 8.205,00m ²
RESPONSÁVEL TÉCNICO: SIMONE DE ANDRADE Arquiteta e Urbanista CAU A45011-1	FRANCHA: 03/06/16 Laranjal, 29 de Outubro de 2019.
	ESCALAS: Indicadas
	DESENHO: Arq. Simone de Andrade